

3 串锂电池降压充电 IC

1 特性

- 内置功率 MOS
- 工作输入电压范围：15V 到 24V
- 支持 3 串锂电池充电
- 充电电流 1.5A，定制最大可支持 3A 充电
- 450kHz 开关频率
- 支持充电 NTC 温度保护
- 支持外接电阻调节输入欠压保护电压，输入电压降低到设置欠压保护电压后，自动减小充电电流。
- 支持 LED 充电状态指示
- 输入过压、欠压保护
- 整机过温保护
- ESD 4kV

2 应用

- 锂电池/锂离子电池充电

3 简介

IP2364 是一款集成同步开关的降压转换器、支持 3 串锂电池降压充电管理 IC。

IP2364 内置功率 MOS，采用同步开关架构，开关频率 450kHz，转换效率高达 93%。

IP2364 的工作输入电压范围是 15V 到 24V，支持外接电阻调节输入欠压保护电压，输入电压降低到设置欠压保护电压后，自动减小充电电流。

IP2364 标准品的充电电流是 1.5A，通过定制，最大可支持 3A 充电。

IP2364 支持 NTC 功能，可以通过外接 NTC 电阻实现充电 NTC 温度保护。

IP2364 具有软启动功能，可以防止启动时的冲击电流影响输入电源的稳定。

IP2364 有多种保护功能，具有输入过压、欠压保护，过温保护等功能

IP2364 采用 ESOP8 封装。

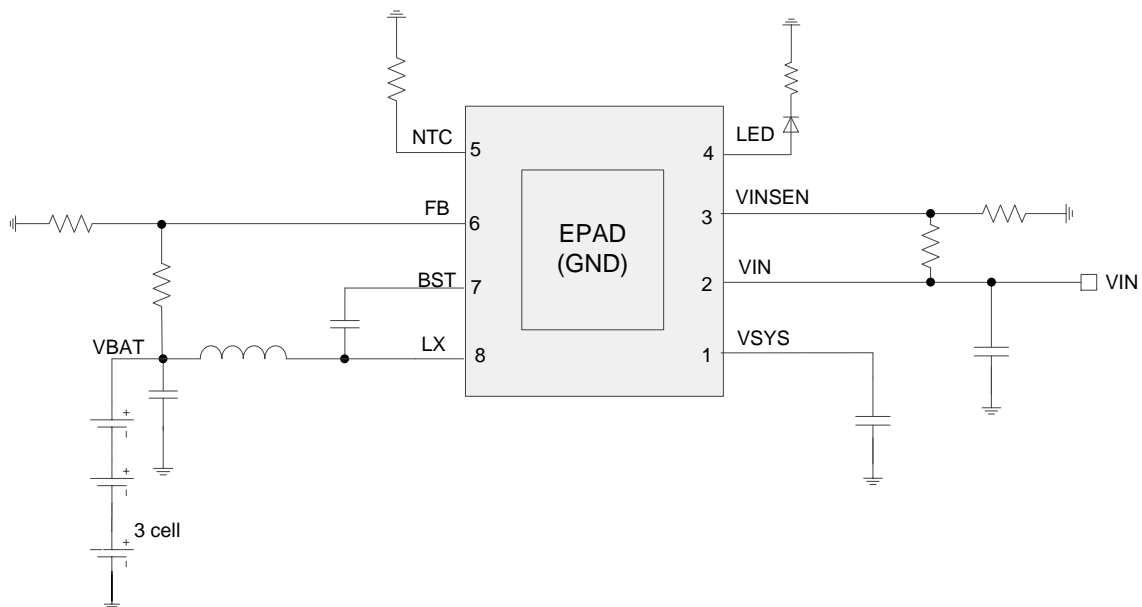


图 1 IP2364 简化应用原理图

目录

1 特性.....	1
2 应用.....	1
3 简介.....	1
4 修改记录.....	3
5 引脚定义.....	4
6 定制型号说明.....	4
7 极限参数.....	5
8 推荐工作条件.....	5
9 电气特性.....	5
10 功能描述.....	7
10.1 内部框图.....	7
10.2 同步开关降压转换器.....	7
10.3 充电效率.....	8
10.4 充电过程.....	8
10.5 充电电流.....	9
10.6 充电 NTC.....	9
10.7 VINSEN 设置输入欠压.....	10
10.8 保护功能.....	10
10.9 充电指示.....	11
11 设计注意事项.....	11
12 典型应用原理图.....	12
13 BOM 表.....	13
14 丝印说明.....	14
15 封装信息.....	15
16 责任及版权申明.....	16

4 修改记录

备注：以前版本的页码可能与当前版本的页码不同。

初版释放 V1.00（2022 年 12 月）

5 引脚定义

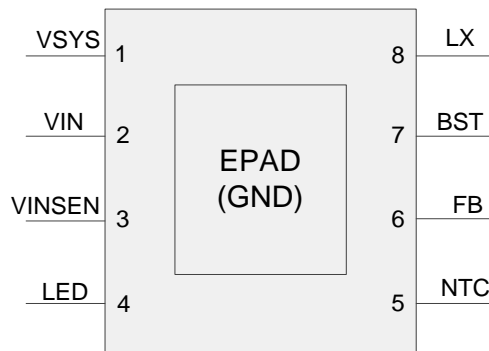


图 2 IP2364 引脚图

序号	名称	描述
1	VSYS	系统电压引脚，靠近 IC 接 22uF 电容
2	VIN	输入电压引脚
3	VINSEN	输入电压检测管脚，可作为使能脚使用
4	LED	充电状态指示灯输出管脚
5	NTC	NTC 温度保护，接 NTC 电阻
6	FB	输出电压反馈引脚
7	BST	自举电路引脚，紧靠芯片 BST 引脚和 SW 引脚放置自举电容，为上管栅极驱动提供电压
8	LX	DCDC 开关节点，连接电感
EPAD	GND	功率地和散热地，需要保持与 GND 良好接触

6 定制型号说明

常用的定制型号如下：

定制型号名称	说明
IP2364	标准品，3串充电，电池端恒流充电电流1.5A

7 极限参数

参数	符号	值	单位
输入电压范围	V_{IN} 、 V_{SYS}	-0.3 ~ 28	V
LX 电压范围	V_{LX}	-0.3 ~ $V_{IN}+0.3$	V
BST 电压范围	V_{BST}	$V_{LX}+7V$	V
LED/NTC	$V_{LED/NTC}$	-0.3 ~ 6	V
结温范围	T_J	-40 ~ 150	°C
存储温度范围	T_{stg}	-60 ~ 150	°C
热阻 (结温到环境)	θ_{JA}	60	°C/W
人体模型 (HBM)	ESD	4	kV

*高于绝对最大额定值部分所列数值的应力有可能对器件造成永久性的损害，在任何绝对最大额定值条件下暴露的时间过长都有可能影响器件的可靠性和使用寿命

8 推荐工作条件

参数	符号	最小值	典型值	最大值	单位
输入电压	V_{IN}	14	20	24	V

*超出这些工作条件，器件工作特性不能保证。

9 电气特性

除特别说明， $T_A=25^\circ\text{C}$ ， $L=10\mu\text{H}$ ， $V_{IN}=20\text{V}$ ， $V_{BAT}=10.8\text{V}$

参数	符号	测试条件	最小值	典型值	最大值	单位
输入电压	V_{IN}		14	20	24	V
输入过压阈值	V_{IN-OV}	上升电压	26	27	28	V
		下降电压	24	25	26	V
输入静态电流	I_Q	$V_{IN}=20\text{V}$ ， $I_{BAT}=0\text{A}$		10	20	mA
待机电流	$I_{BAT_standby}$	$V_{IN}=0\text{V}$ ， $V_{BAT}=12.6\text{V}$		20	30	uA
		$V_{IN}=20\text{V}$ ， $V_{BAT}=12.6\text{V}$ ， 充满停充		40	60	uA
		$V_{IN}=20\text{V}$ ， $V_{BAT}=12.6\text{V}$ ， $V_{INSEN}=0\text{V}$		20	30	uA
充电目标电压	V_{TRGT}	CV 充电时 FB 引脚电压	2.05	2.1	2.15	V

充电电流	I_{CHRG}	标准品, $V_{\text{IN}}=20\text{V}$, $V_{\text{BAT}}=10.8\text{V}$		1.5		A
涓流截止电压	V_{TRKL}	检测 FB 引脚电压	1.45	1.5	1.55	V
涓流充电电流	I_{TRKL}		40	70	100	mA
再充电阈值	V_{RCH}	检测 FB 引脚电压		2.05		V
输入欠压保护	V_{UVLO}	检测 V_{INSEN} 电压		1.3		V
上管导通电阻	$R_{\text{DS(ON)}}$			60	70	m Ω
下管导通电阻	$R_{\text{DS(ON)}}$			50	60	m Ω
LED 输出电流	I_{LED}			5	10	mA
开关频率	F_{S}	$V_{\text{IN}}=20\text{V}$, $I_{\text{BAT}}=1.5\text{A}$	400	450	500	KHz
热关断温度	T_{OTP}	上升温度	120	140	160	$^{\circ}\text{C}$
热关断温度迟滞	ΔT_{OTP}		30	40	50	$^{\circ}\text{C}$

10 功能描述

10.1 内部框图

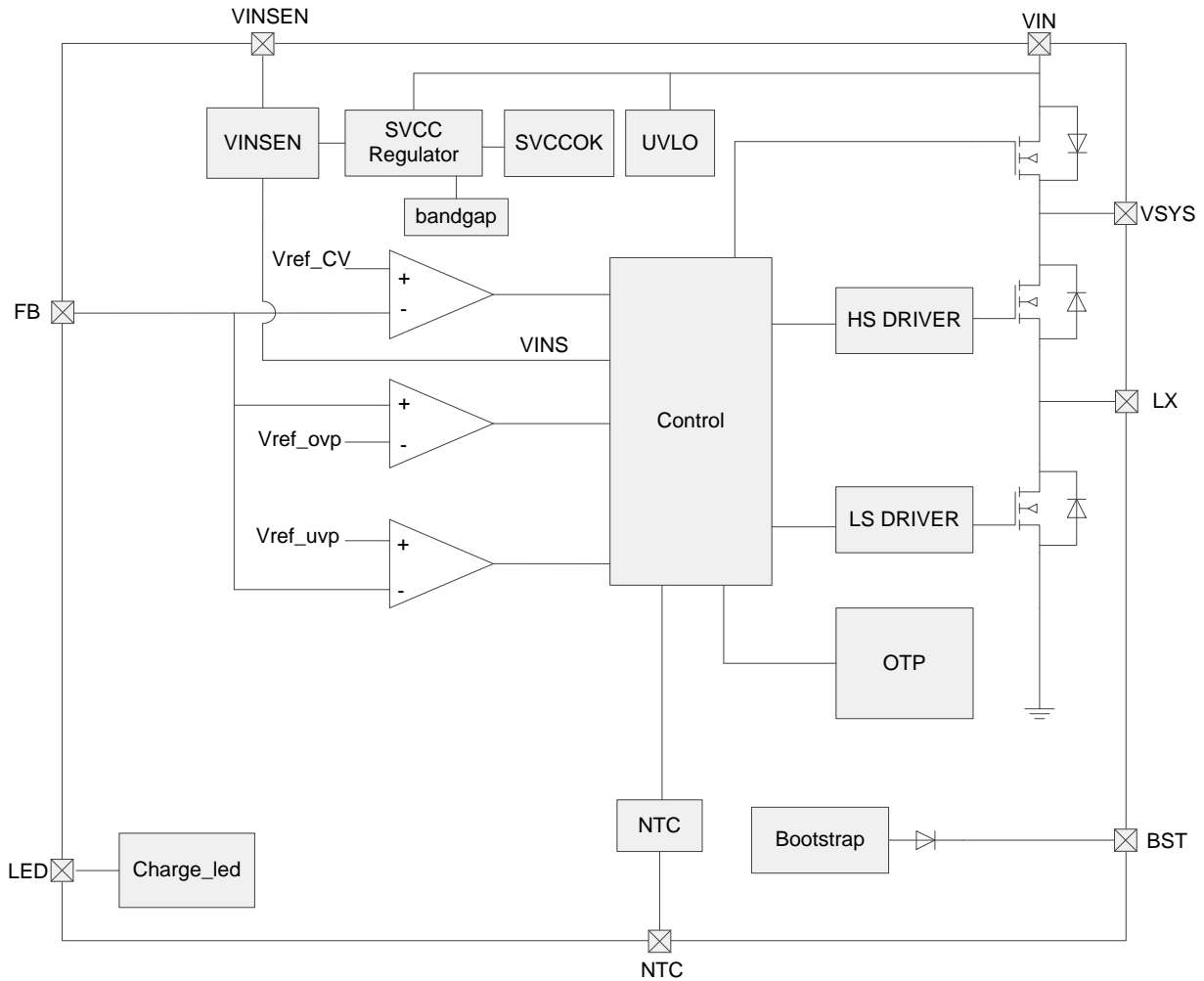


图 3 IP2364 内部框图

10.2 同步开关降压转换器

IP2364 集成一个同步开关降压转换器。输入电压范围是 15V~24V，最大充电电流 3 A。IP2364 内置有功率开关管，工作时的开关频率是 450kHz。在 $V_{IN}=20V$ ， $V_{BAT}=10.8V@1.5 A$ 时，转换效率 93%。

IP2364 是降压充电方式，要求输入电压比输出的最高电压，至少要高 0.8V 以上。

10.3 充电效率

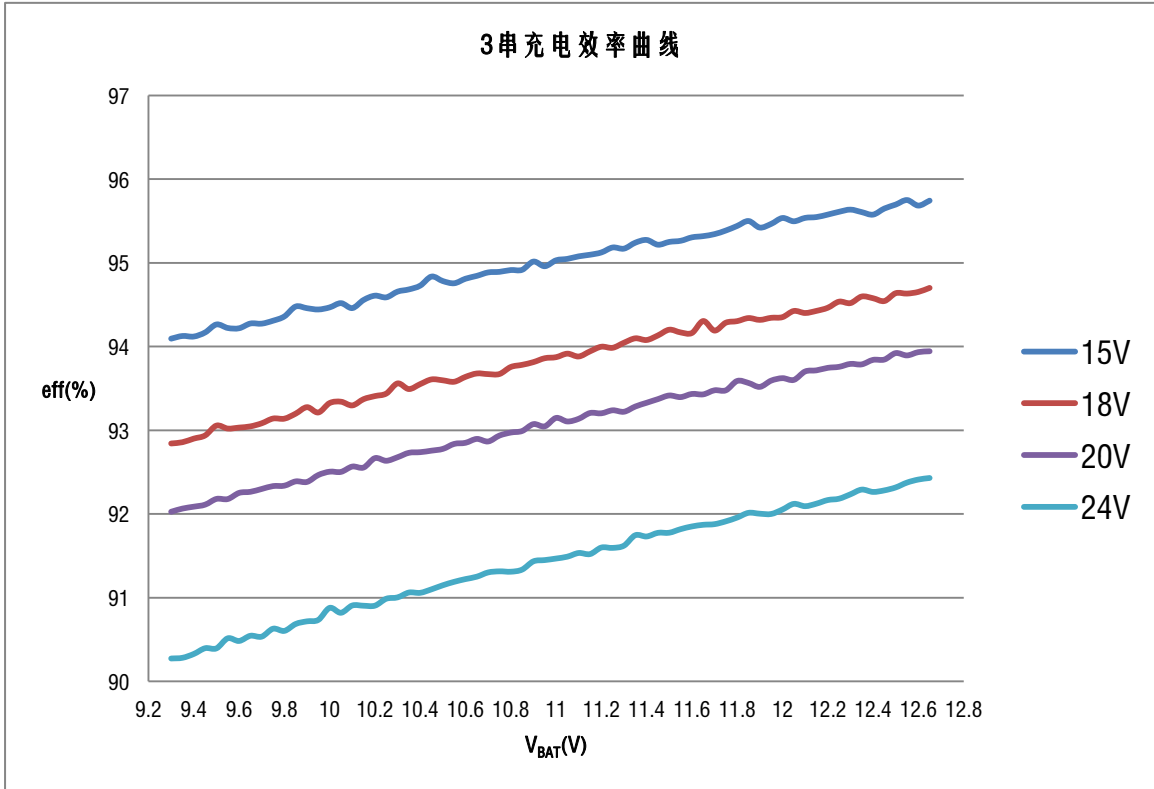


图4 充电效率曲线

10.4 充电过程

IP2364采用完整的涓流/恒流/恒压 充电模式。

当电池电压小于涓流转恒流电压 V_{TK} 时，以涓流充电电流 I_{TK} 充电。

当电池电压大于 V_{TK} 时，以恒流充电电流 I_{CC} 充电；

当电池电压接近设定的恒压充电电压 V_{CV} 时，充电电压 V_{CV} 保持不变，充电电流缓慢减小，进入恒压充电模式。

进入恒压充电模式后，如果充电电流小于充满停充检测电流 I_{STOP} ，则会先停止充电，然后检测电池电压是否高于停充电压 V_{SV} ；如果高于停充电压 V_{SV} ，就停止充电；如果低于停充电压，就继续充电。

电池充满停充后，且输入VIN持续有效，如果电池电压小于 V_{RC} 时，会进入充满回充阶段，会再次开启充电流程；

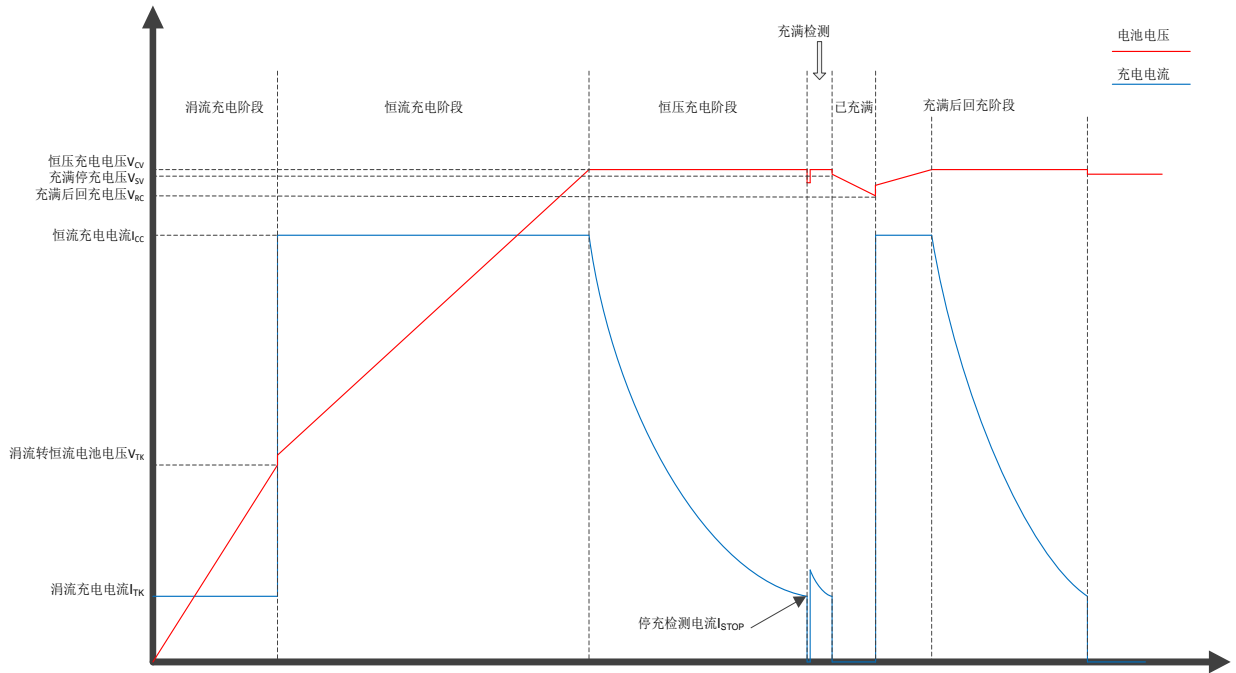


图5 IP2364充电过程示意图

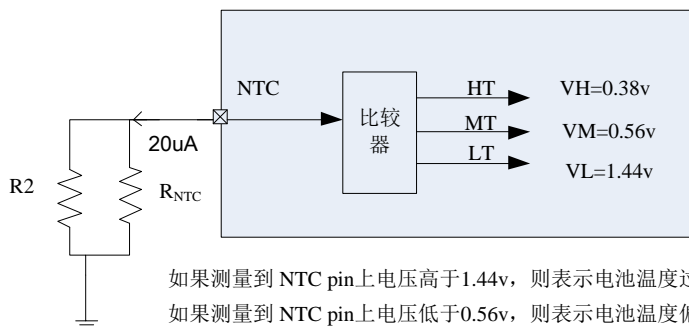
10.5 充电电流

IP2364的充电电流是出厂设置好的，在恒流充电时，VINSEN电压大于1.5V且电池电压处于恒流充电时，会以电池端1.5A的充电电流给电池充电；

需要其他充电电流的，需要用定制型号；

10.6 充电 NTC

IP2364支持NTC保护功能，通过NTC引脚检测电池温度高低，当检测温度超过设定的温度时，停止充电。



如果测量到 NTC pin上电压高于1.44v，则表示电池温度过低
 如果测量到 NTC pin上电压低于0.56v，则表示电池温度偏高
 如果测量到NTC pin上电压低于0.38v，则表示电池温度过高

图 6 NTC 内部示意图

当 NTC 检测到温度在-10~45 度范围内正常充电。当温度高于 45 度时，充电电流减小一半；当温度高于 60 度时，停止充电。

如果不需要 NTC 功能，将 NTC 引脚用 51K 电阻接地，不能悬空。

从 NTC 放出 20uA 电流，NTC 上外接一个电阻到 GND，该电流在电阻上产生的压降来判断温度范围。

举例： $R_{NTC}=100K@25^{\circ}C$ ， $B=4100$ 的 NTC 电阻， $R2=82K$ ， 对应的温度和 NTC 电压：

$$V_{NTC}=20\mu A * R_{NTC} * R2 / (R_{NTC} + R2)$$

温度(度)	100K@25℃， B=4100 的 NTC 对应温度电阻值 (KΩ)	R2//RNTC 电阻值 (KΩ)	NTC 脚电压 (V) 20uA 电流在 R2//RNTC 上产生的电压
-20	1105	76	1.52
-15	814	74.5	1.49
-10	606	72	1.44
0	347	66	1.32
45	42.1	27.8	0.56
50	34.8	24.5	0.49
55	28.5	21.2	0.43
60	23.5	18.3	0.38

通过定制参数，可以实现NTC保护温度的微调；

10.7 VINSEN 设置输入欠压

IP2364 会检测 VINSEN 电压，如果 VINSEN 电压低于 1.5V，会减小充电电流，使 VINSEN 的电压稳定在 1.5V，确保不把适配器拉死。当 IP2364 检测到 VINSEN 低于 1.3V，就会停止充电，进入 standby。

VINSEN 引脚可以作为使能引脚，接大于 1.5V 的信号，正常工作；小于 1.3V 的信号，停止充电，进入 standby；

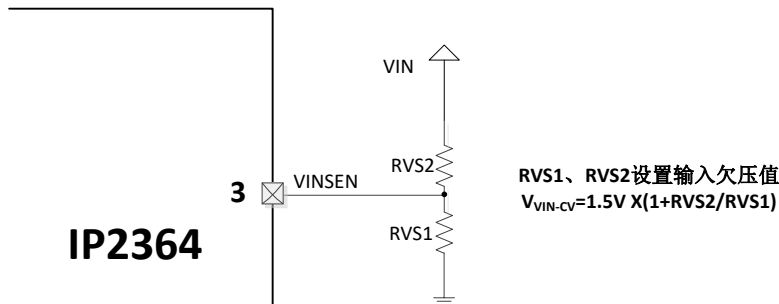


图7 欠压设置电路图

10.8 保护功能

IP2364 具有输入过压保护功能：当 VIN 上升超过 27V，IP2364 检测到输入过压，停止充电；当 VIN 再次下降到 25V，IP2364 才认为输入正常，重新开始充电。

IP2364 具有过温保护功能：当 IP2364 检测到芯片温度达到 140℃，会停止充电；当温度下降到 100℃，IP2364 才认为温度恢复正常，重新开始充电；

10.9 充电指示

IP2364支持电池充电LED指示灯，默认配置为：充电过程LED灯常亮，充电满后灭灯，异常LED灯闪烁。

11 设计注意事项

1、VSYS引脚必须要加22uF瓷片电容，不能省去或用电解电容代替，22uF电容要靠近芯片VSYS引脚(1 PIN)和EPAD引脚(芯片底下的GND引脚)；

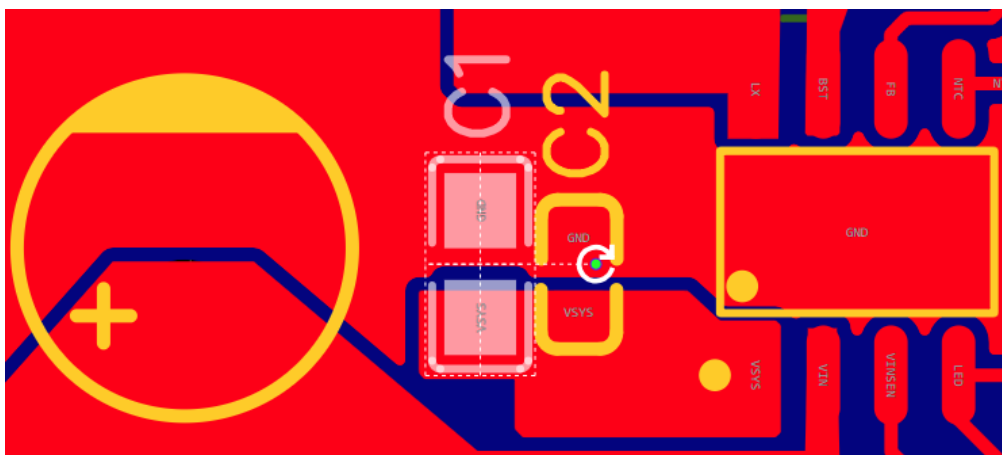


图8 VSYS 电容 LAYOUT

12 典型应用原理图

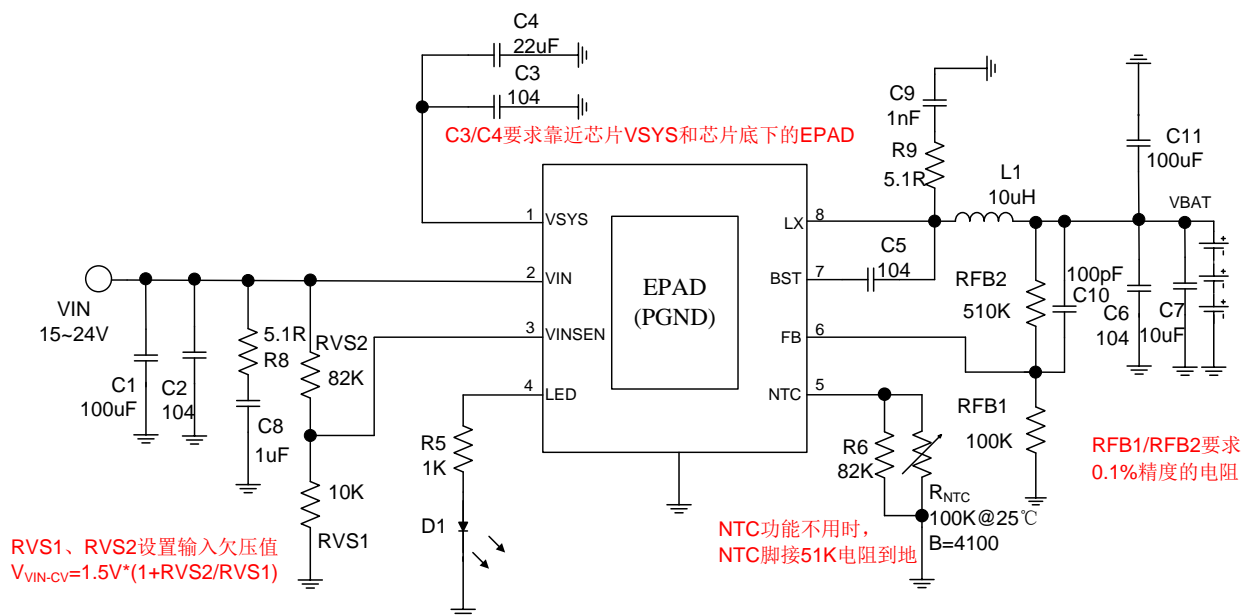


图 9 典型应用原理图

13 BOM 表

序号	元件名称	型号&规格	单位	用量	位置	备注
1	IC	IP2364	PCS	1	U1	
2	贴片电阻	0603 1K 1%	PCS	1	R5	R5 调节指示灯亮度
3	贴片电阻	0603 82K 1%	PCS	1	R6	NTC 功能未使用时, 用 51K 电阻
4	NTC 电阻	100K@25℃, B=4100	PCS	1	R _{NTC}	NTC 电阻
5	贴片电阻	0603 10K 1%	PCS	1	RVS1	设置输入欠压阈值
6	贴片电阻	0603 82K 1%	PCS	1	RVS2	设置输入欠压阈值
7	贴片电阻	0603 100K 0.1%	PCS	1	RFB1	RFB1、RFB2 设置电充满电压, 要求 0.1%精度
8	贴片电阻	0603 510K 0.1%	PCS	1	RFB2	RFB1、RFB2 设置充满电压, 要求 0.1%精度
9	贴片电阻	0603 5.1R 1%	PCS	2	R8、R9	
10	电感	10uH	PCS	1	L1	要求额定电流大于 1.5 倍电池端充电电流
11	贴片 LED	0603	PCS	1	D1	贴片 LED 指示灯
12	贴片电容	0603 104 50V 10%	PCS	4	C2、C3、C5、C6	
13	贴片电容	0603 1uF 50V 10%	PCS	1	C8	
14	贴片电容	0603 1nF 50V 10%	PCS	1	C9	
15	贴片电容	0603 100pF 50V 10%	PCS	1	C10	
16	贴片电容	0805 10uF 25V 10%	PCS	1	C7	
17	贴片电容	0805 22uF 25V 10%	PCS	1	C4	
18	电解电容	100uF/25V	PCS	2	C1、C11	如输入电压较低, 可以用较低耐压的电容

14 丝印说明



说明:


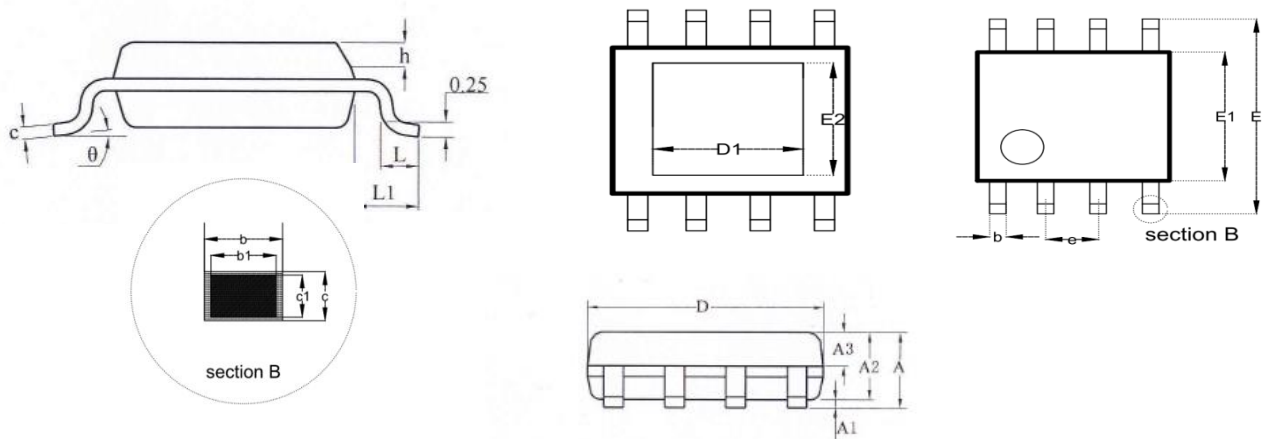
- 1、  --英集芯标志
- 2、 IP2364 --产品型号
- 3、 XXXXXX --生产批号
- 4、 ○ --PIN1脚的位置标识

图 10 IP2364 芯片丝印说明

15 封装信息



SYMBOL	MILLIMETER		
	MIN	NOM	MAX
A	--	--	1.65
A1	0.05	--	0.15
A2	1.30	1.40	1.50
A3	0.60	0.65	0.70
b	0.39	--	0.48
b1	0.38	0.41	0.43
c	0.21	--	0.25
c1	0.19	0.20	0.21
D	4.70	4.90	5.10
E	5.80	6.00	6.20
E1	3.70	3.90	4.10
e	1.27BSC		
L	0.50	0.60	0.80
L1	1.05BSC		
θ	0	--	8°
D1	--	3.10	--
E2	--	2.21	--

图 11 IP2364 ESOP8 封装外形尺寸图

16 责任及版权申明

英集芯科技有限公司有权根据对所提供的产品和服务进行更正、修改、增强、改进或其它更改，客户在下订单前应获取最新的相关信息，并验证这些信息是否完整且是最新的。所有产品的销售都遵循在订单确认时所提供的销售条款与条件。

英集芯科技有限公司对应用帮助或客户产品设计不承担任何义务。客户应对其使用英集芯的产品和应用自行负责。为尽量减小与客户产品和应用相关的风险，客户应提供充分的设计与操作安全验证。

客户认可并同意，尽管任何应用相关信息或支持仍可能由英集芯提供，但他们将独力负责满足与其产品及在其应用中使用英集芯产品相关的所有法律、法规和安全相关要求。客户声明并同意，他们具备制定与实施安全措施所需的全部专业技术和知识，可预见故障的危险后果、监测故障及其后果、降低有可能造成人身伤害的故障的发生机率并采取适当的补救措施。客户将全额赔偿因在此类关键应用中使用任何英集芯产品而对英集芯及其代理造成的任何损失。

对于英集芯的产品手册或数据表，仅在没有对内容进行任何篡改且带有相关授权、条件、限制和声明的情况下才允许进行复制。英集芯对此类篡改过的文件不承担任何责任或义务。复制第三方的信息可能需要服从额外的限制条件。

英集芯会不定期更新本文档内容，产品实际参数可能因型号或者其他事项不同有所差异，本文档不作为任何明示或暗示的担保或授权

在转售英集芯产品时，如果对该产品参数的陈述与英集芯标明的参数相比存在差异或虚假成分，则会失去相关英集芯产品的所有明示或暗示授权，且这是不正当的、欺诈性商业行为。英集芯对任何此类虚假陈述均不承担任何责任或义务。