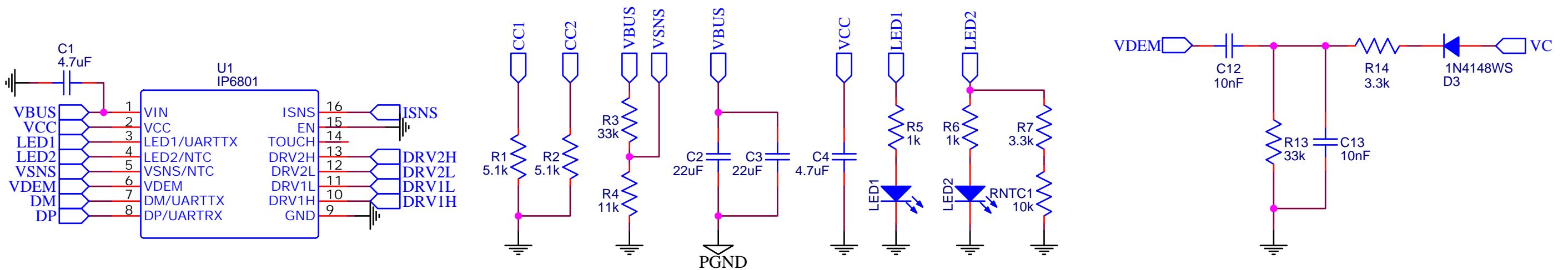


- 1、此方案适用于5V/9V给H桥供电的场景（不支持12V供电），支持5W/10W/15W发射；
- 2、LDO靠近主控芯片放置，和主控芯片共享输入/输出电容；
- 3、板上如果有其它5V电源，可以给VCC供电（省去外置LDO，VIN NC）；



TITLE: IP6801_9V_DEMO__V1P0		REV: 1.0
Company: Injoinic		Sheet: 1/1
Date: 2023-11-10		Drawn By: it173