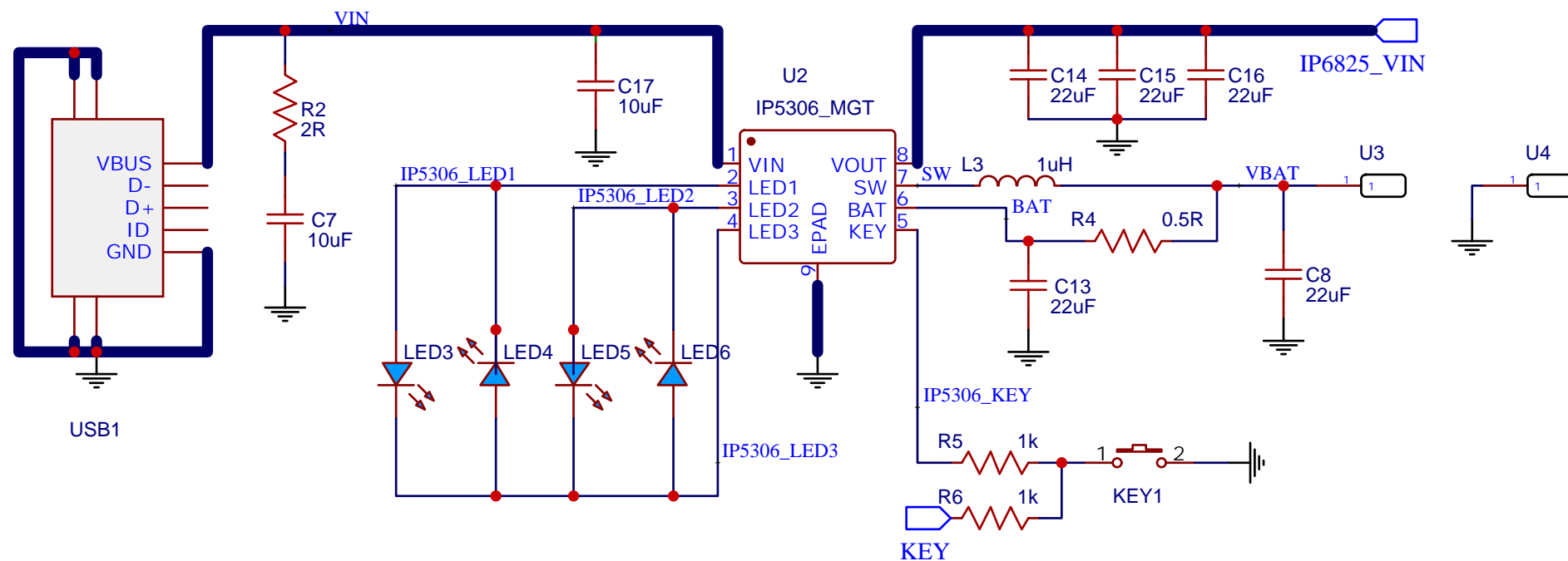
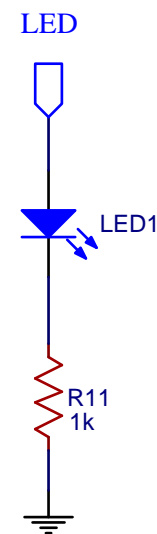


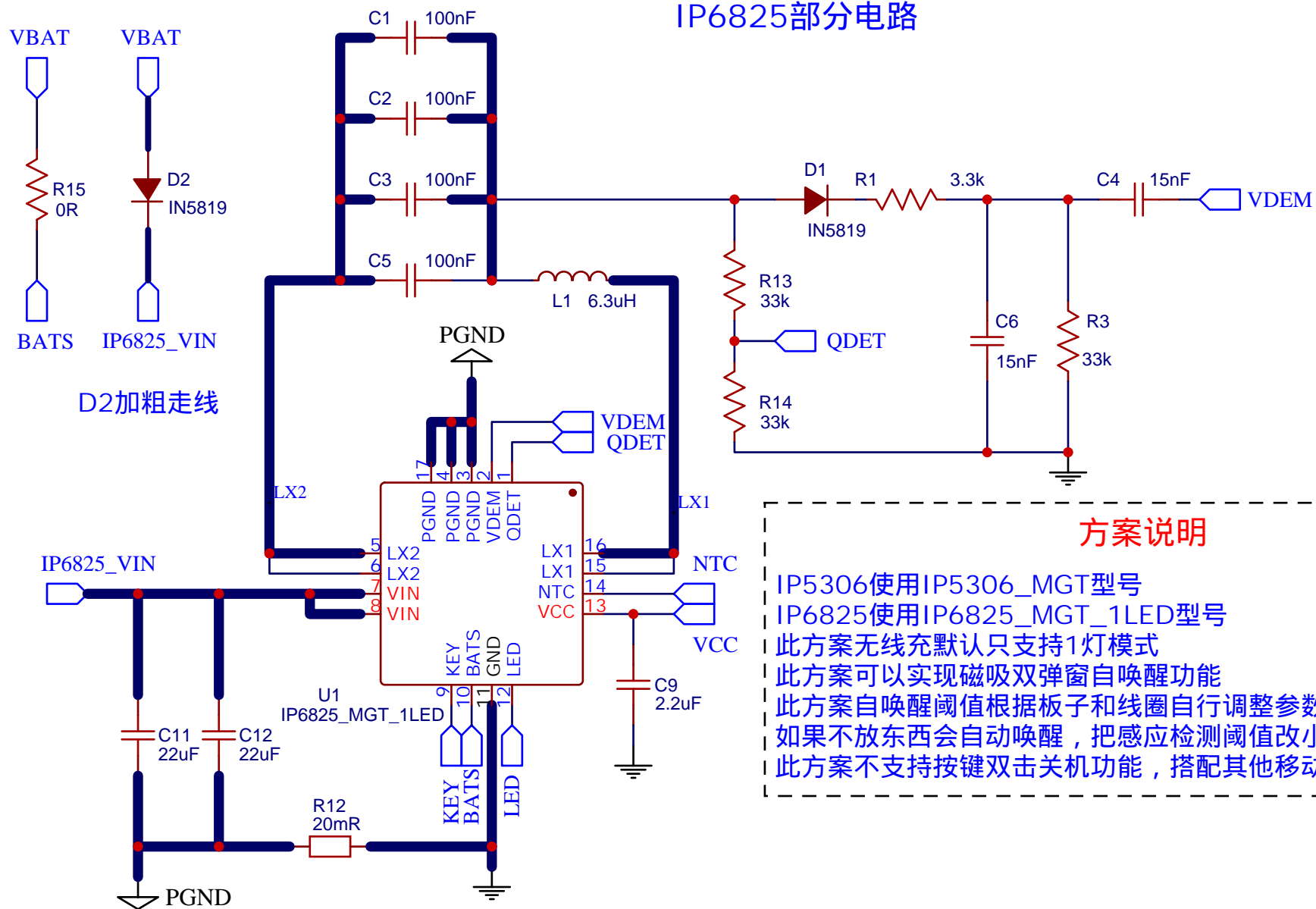
IP5306部分电路



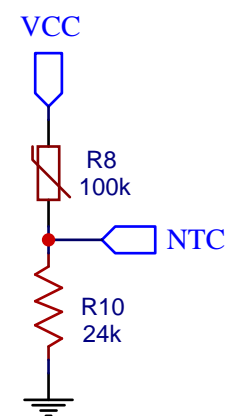
无线充灯显



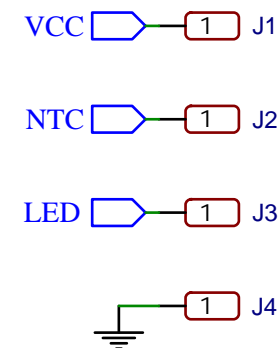
IP6825部分电路



无线充NTC



测试点



方案说明

IP5306使用IP5306_MGT型号
 IP6825使用IP6825_MGT_1LED型号
 此方案无线充默认只支持1灯模式
 此方案可以实现磁吸双弹窗自唤醒功能
 此方案自唤醒阈值根据板子和线圈自行调整参数
 如果不放东西会自动唤醒，把感应检测阈值改小
 此方案不支持按键双击关机功能，搭配其他移动电源同理

TITLE:	IP5306+IP6825双弹窗自唤醒方案	REV: 1.00
Company:	INJOINIC TECH	Sheet: 1/1
Date:	2022-08-18	Drawn By: IT360

